

AT32 USB接口ESD防护设计指南

前言

这篇应用笔记目的是为设计者在使用AT32 USB接口进行ESD防护设计时提供设计建议和参考。

支持型号列表：

支持型号	具备 USB 的型号
------	------------

目录

1	概述.....	5
2	ESD 保护设计要点.....	7
3	ESD 保护器件的选择.....	8
3.1	钳位电压.....	8
3.2	信号完整性.....	8
4	版本历史.....	9

表目录

表 1. JS-001-2017 标准等级分类	5
表 2. IEC61000-4-2 标准等级分类	6
表 3. 文档版本历史	9

图目录

图 1. JS-001-2017 标准测试波形	5
图 2. IEC61000-4-2 标准测试波形	5
图 3. USB ESD 保护电路	7
图 4. VBUS 侦测电路	7

1 概述

USB接口的可热插拔特性会容易受静电损坏器件，造成死机、烧板、掉线等。在USB接口上设计ESD保护是必要的，USB ESD设计需要满足JS-001-2017（HBM）和IEC61000-4-2两个标准。HBM要求设备USB接口能够承受高达2 kV的放电，[图1](#)和[表1](#)为JS-001-2017标准测试波形和等级分类。[图2](#)和[表2](#)为IEC61000-4-2标准测试波形和等级分类。

图 1. JS-001-2017 标准测试波形

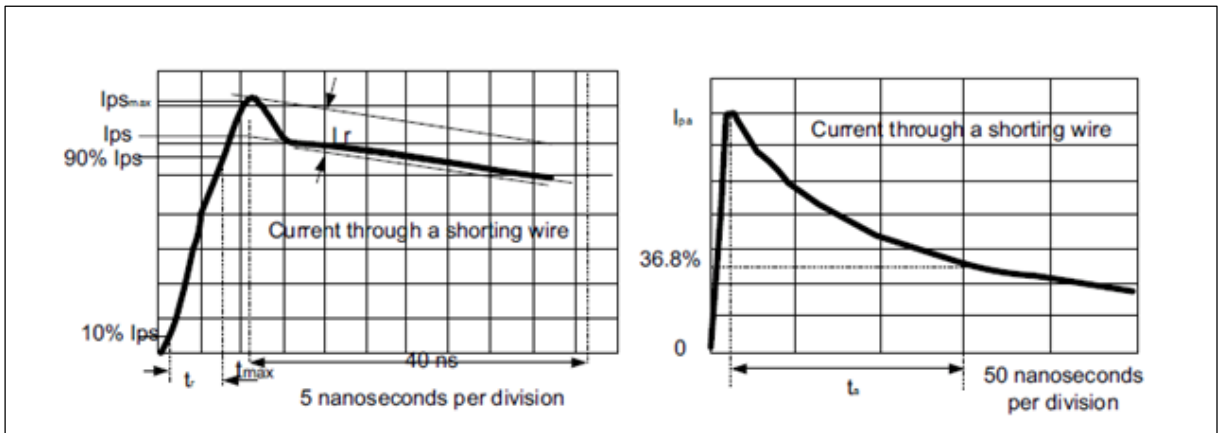


表 1. JS-001-2017 标准等级分类

Class	Voltage range	Current range
Class 0	$V < 250 \text{ V}$	$I < 0.17 \text{ A}$
Class 1A	$250 \text{ V} < V < 500 \text{ V}$	$0.17 \text{ A} < I < 0.33 \text{ A}$
Class 1B	$500 \text{ V} < V < 1000 \text{ V}$	$0.33 \text{ A} < I < 0.67 \text{ A}$
Class 1C	$1 \text{ kV} < V < 2 \text{ kV}$	$0.67 \text{ A} < I < 1.33 \text{ A}$
Class 2	$2 \text{ kV} < V < 4 \text{ kV}$	$1.33 \text{ A} < I < 2.67 \text{ A}$
Class 3A	$1 \text{ kV} < V < 8 \text{ kV}$	$2.67 \text{ A} < I < 5.33 \text{ A}$
Class 3B	$V > 8 \text{ kV}$	$I > 5.33 \text{ A}$

图 2. IEC61000-4-2 标准测试波形

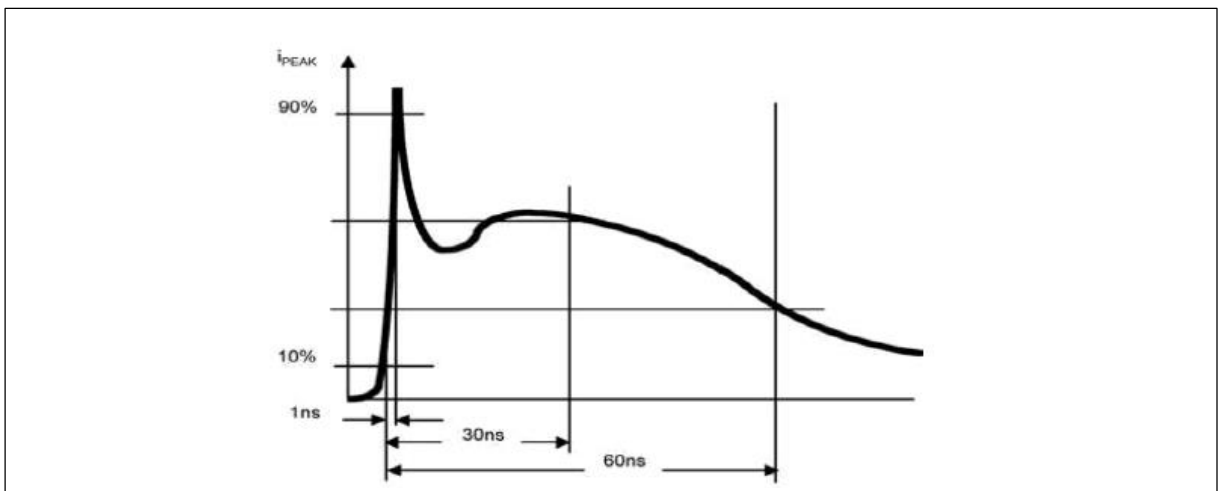


表 2. IEC61000-4-2 标准等级分类

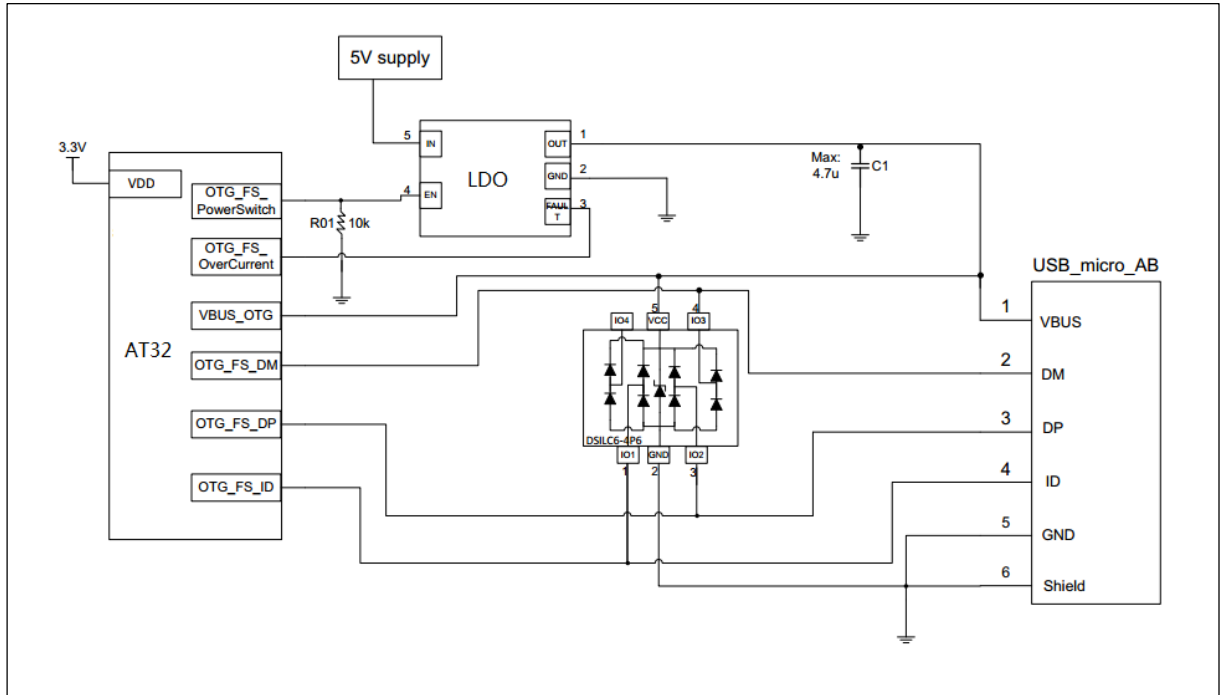
Level	Contact	Air	Peak current (A)
	indicated voltage (kV)		
1	2	3	7.5
2	4	4	15
3	6	8	22.5
4	8	15	30

2 ESD 保护设计要点

在USB接口设计时建议加入ESD保护器件并加入VBUS侦测电路检测过压。设计要点列出如下：

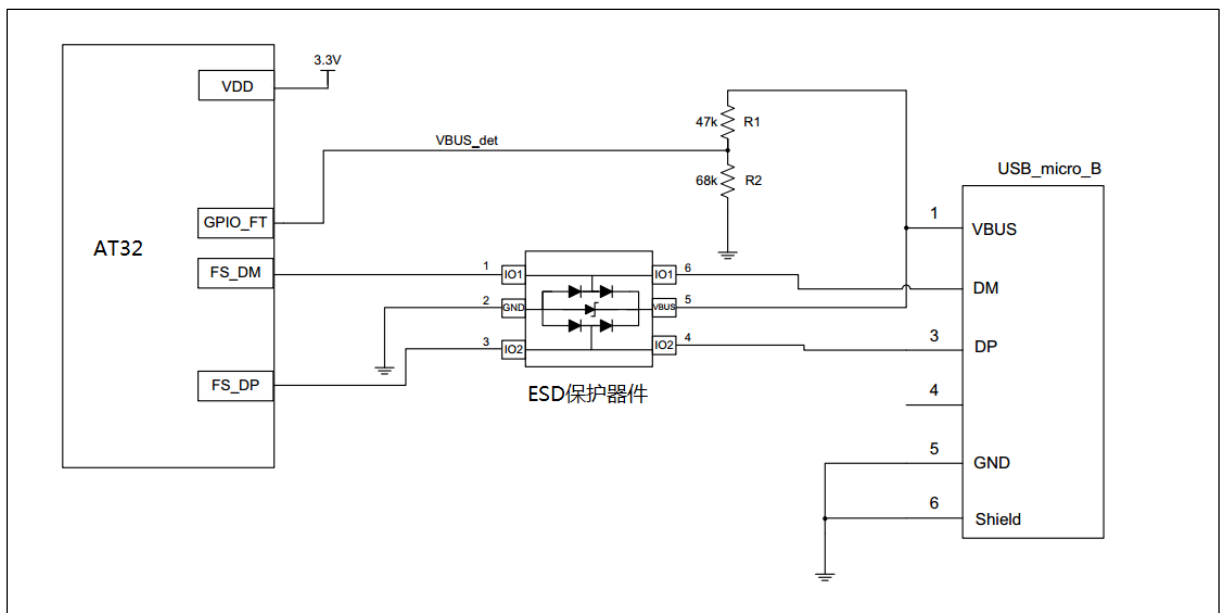
- ESD保护器件应尽量靠近USB插座接口放置（ESD进入点）
- VBUS、USB数据线（USB_D+/USB_D-）、ID（若为OTG）都要进行ESD保护

图 3. USB ESD 保护电路



- VBUS的走线尽量远离D+/D-
- USB插座金属壳要与设备外壳地可靠连接
- 设备不需要VBUS提供电源时，可通过电阻分压后连接于AT32的非5 V耐压的一般GPIO，或直接连接于5 V耐压的GPIO，作为VBUS侦测信号

图 4. VBUS 侦测电路



3 ESD 保护器件的选择

USBFS的传输速率达到12 Mbps，一般选用TVS阵列管来实现ESD防护。当ESD事件到来时，TVS中的二极管会正向导通，使得瞬态电流绕敏感的CMOS器件，将瞬态高压降低到钳位电压值，进而实现对接口电路的保护。

3.1 钳位电压

在ESD事件到来时，保护器件对高压脉冲钳制到钳位电压，并且分流大部分脉冲电流到地，以保护后端敏感器件。但是，仍然会有残余电流流入受保护器件，ESD事件期间的峰值电流是通过ESD保护器件的分流电流与流入受保护器件的残余电流之和。受保护器件承受的功率取决于ESD保护器件的钳位电压和流入的残余电流。

钳位电压可用以下公式计算：

$$\text{钳位电压 (VCL)} = \text{VBR} + \text{Io (残余电流)} \times \text{Ro (受保护器件电阻)}$$

在选择ESD保护器件钳位电压时，设计人员必需了解使用何种测试设置来确定数值。根据IEC61000-4-2 Level 4标准，ESD脉冲具有少于1 ns的上升时间和小于100 ns的持续时间，以及30 A峰值电流。具有5 V钳位电压的ESD保护二极管可能在实际的ESD测试中出现超过30 V的钳位电压。如果不了解这一点，设计人员可能会仅仅根据数据表中最低钳位电压来选择ESD保护器件。

3.2 信号完整性

在数据传输系统中要求确保接收器达到一定的信号完整性水平，信号的上升、下降时间是由整个传输路径阻抗来限制的，并且结合了接口的所有寄生电容。这些寄生电容可能由不匹配的PCB线路、USB插座引脚或其它并联电容引起，因此要求ESD保护器件的电容必须小，并且也要能提供足够的ESD防护能力。

4 版本历史

表 3. 文档版本历史

日期	版本	变更
2019.08.20	1.0.0	最初版本
2022.3.1	2.0.0	1. 新增适用型号AT32F435/437/425 2. 修改第2章关于VBUS与GPIO连接的描述

重要通知 - 请仔细阅读

买方自行负责对本文所述雅特力产品和服务的选择和使用，雅特力概不承担与选择或使用本文所述雅特力产品和服务相关的任何责任。

无论之前是否有过任何形式的表示，本文档不以任何方式对任何知识产权进行任何明示或默示的授权或许可。如果本文档任何部分涉及任何第三方产品或服务，不应被视为雅特力授权使用此类第三方产品或服务，或许可其中的任何知识产权，或者被视为涉及以任何方式使用任何此类第三方产品或服务或其中任何知识产权的保证。

除非在雅特力的销售条款中另有说明，否则，雅特力对雅特力产品的使用和/或销售不做任何明示或默示的保证，包括但不限于有关适销性、适合特定用途（及其依据任何司法管辖区的法律的对应情况），或侵犯任何专利、版权或其他知识产权的默示保证。

雅特力产品并非设计或专门用于下列用途的产品：（A）对安全性有特别要求的应用，例如：生命支持、主动植入设备或对产品功能安全有要求的系统；（B）航空应用；（C）航天应用或航天环境；（D）武器，且/或（E）其他可能导致人身伤害、死亡及财产损失的应用。如果采购商擅自将其用于前述应用，即使采购商向雅特力发出了书面通知，风险及法律责任仍将由采购商单独承担，且采购商应独立负责在前述应用中满足所有法律和法规要求。

经销的雅特力产品如有不同于本文档中提出的声明和/或技术特点的规定，将立即导致雅特力针对本文所述雅特力产品或服务授予的任何保证失效，并且不应以任何形式造成或扩大雅特力的任何责任。

© 2022 雅特力科技 保留所有权利